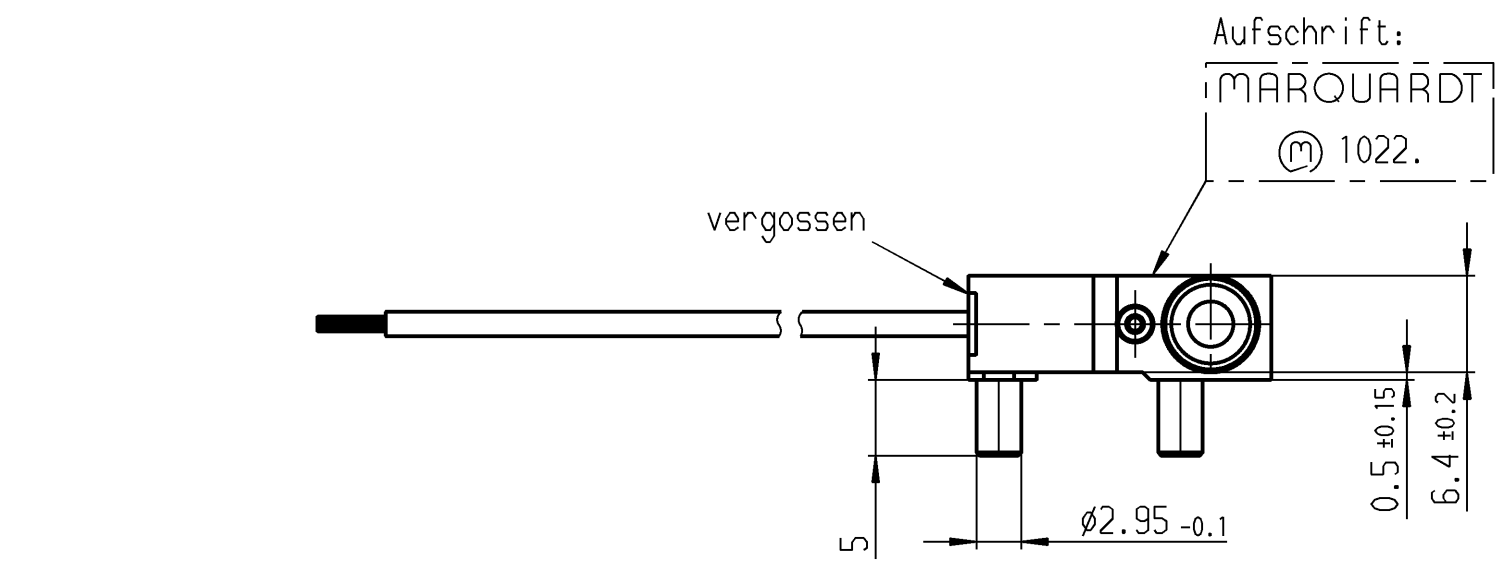


Schalt-Betätigungskraft ≤ 2.5 N
 Differenzweg ≤ 0.6 mm
 Schutzart nach EN 60529 IP 67



VERTRAULICH-CONFIDENTIAL
 © Alle Rechte bei Marquardt GmbH, auch fuer den Fall von Schutzrechtsanmeldungen. Jede Veruegungsbefugnis, wie Kopier- und Weitergaberecht, bei uns.
 © This document is the exclusive property of Marquardt GmbH. Without our consent, it may not be reproduced or given to third parties.

TLB 941.000.019

Bild I

Fehlende Angaben des Zusatzbildes siehe Bild I

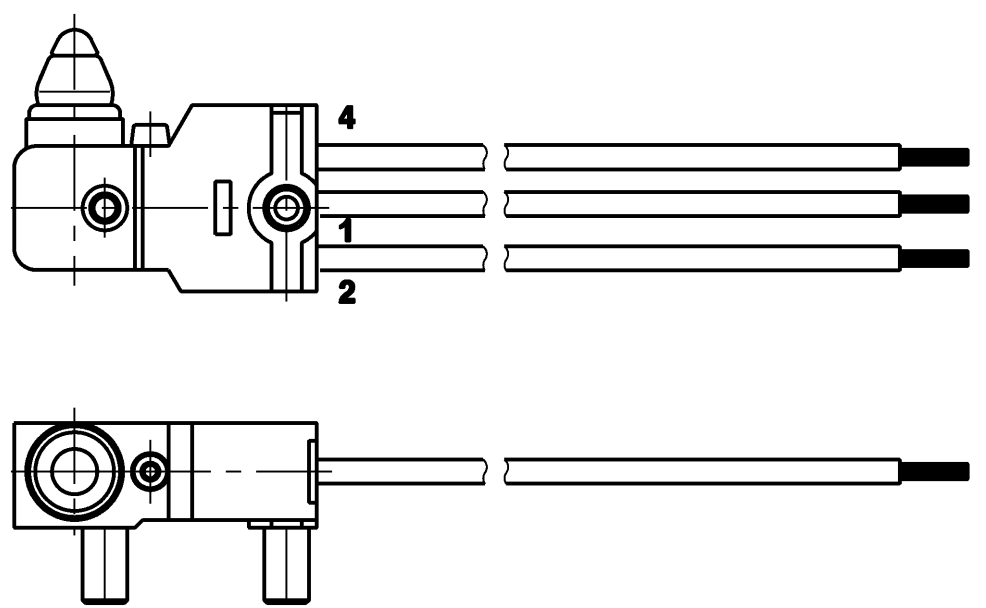
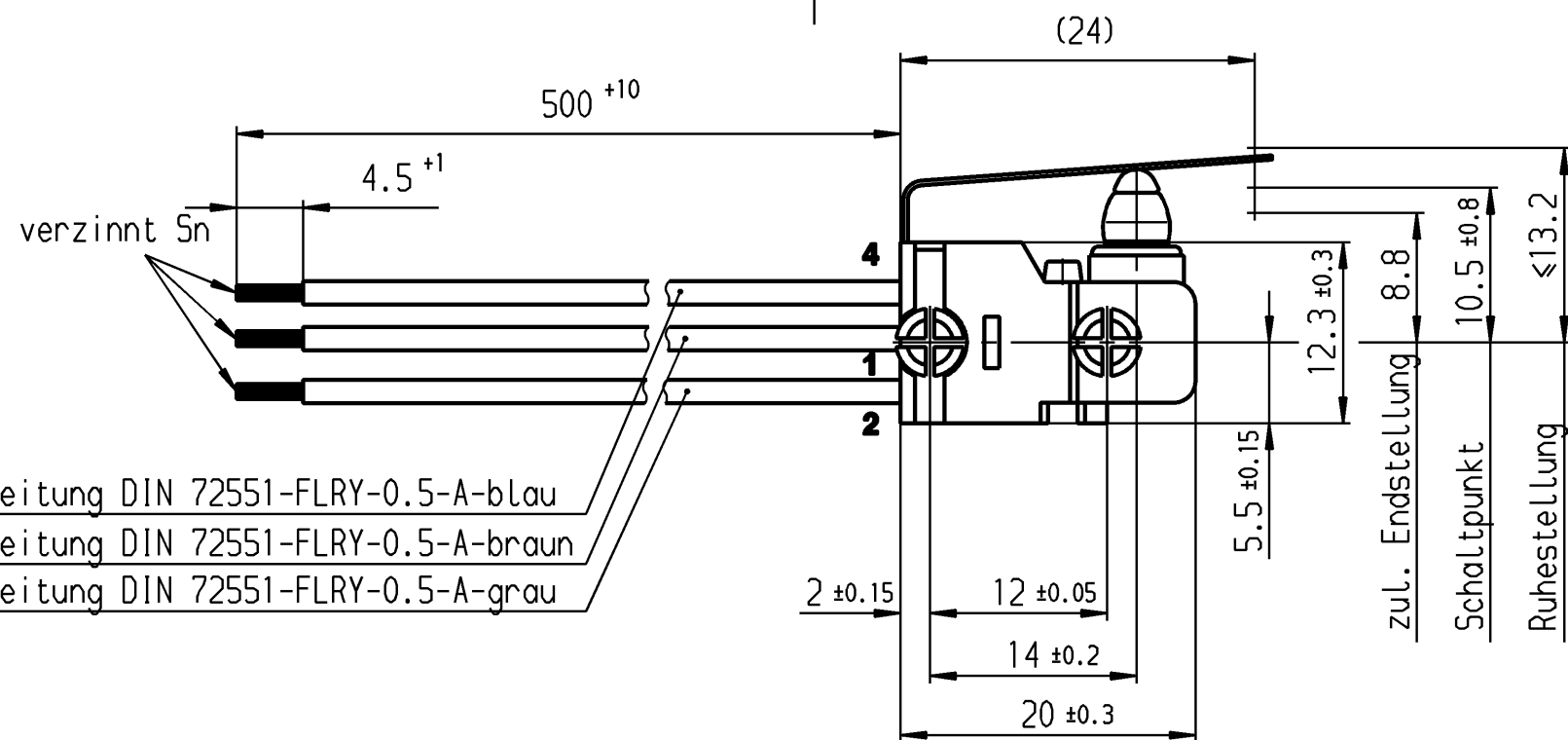


Bild II

Diese Unterlage ist geistiges Eigentum der Marquardt GmbH. Schutzvermerk nach DIN 34 beachten. Copyright reserved.

	Ag gal. Au - Ag gal. Au			II	1022.0102
	Ag gal. Au - Ag gal. Au			I	1022.0101
	Kontaktpaarung	Beschriftung auf Verpackung	Schaltart	Bild	Erzeugnisnummer
Allgemeintoleranzen/UNTOLERANCED DIMENSIONS Für Längen und Radien FOR LENGTHS AND RADII. Abmaße in mm Für Nennmaßbereich in mm ALL DIMENSIONS ARE IN MILLIMETRES bis/UP TO 6 über/OVER 6 bis/UP TO 30 über/OVER 30 ± 0.2 0.4			PROJECTION Für Winkel FOR ANGLE ± 2°	Pause COPY Blatt SHEET Original DIN A3 Maßstab SCALE 2:1 0 10 20 30 mm	Zeichn./DRAWING NO. K 1022.0101 Schnappschalter
d		i	45024	12.10.05	shh
c		h	26122	20.05.98	sig
b		g	21905	30.11.92	Dre
a		f			
		e			
Ausg. ISSUE	Änderung REVISION	gez. DRAWN BY	Ausg. ISSUE	Änderung REVISION	gez. DRAWN BY
			Ersatz für/REPLACEMENT OF Zchnng.gl.Nr.v.26.02.88		MARQUARDT Marquardt GmbH, D-78604 Rietheim-Weiheim

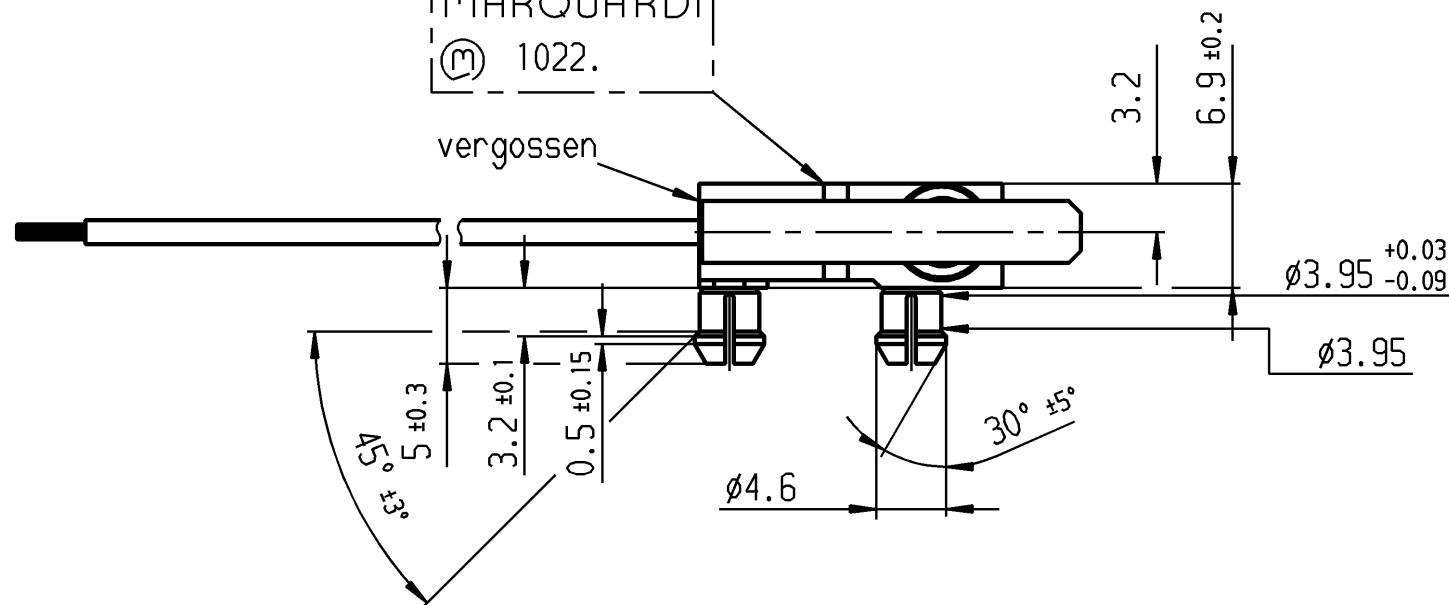
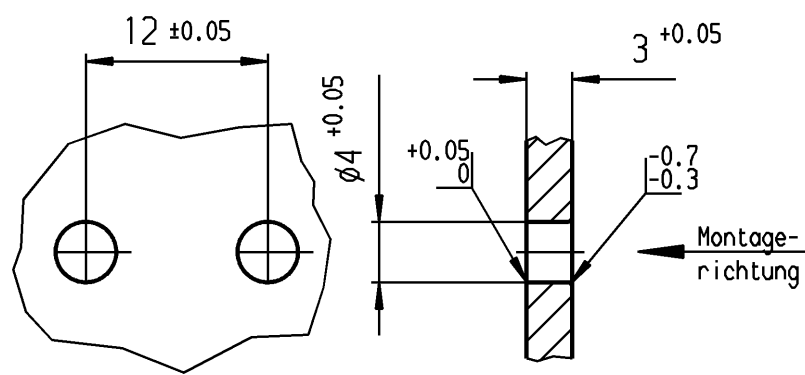


VERTRAULICH-CONFIDENTIAL
 © Alle Rechte bei Marquardt GmbH, auch fuer den Fall von Schutzrechtsanmeldungen. Jede Veruegungsbefugnis, wie Kopier- und Weitengaberecht, bei uns.
 © This document is the exclusive property of Marquardt GmbH. Without our consent, it may not be reproduced or given to third parties.

Aufschrift:
 MARQUARDT
 1022.

Schalt-Betätigungkraft ≤ 2.5 N
 Differenzweg ≤ 1 mm
 Schutzart nach EN 60529 IP 67

Lochbild für Rastbefestigung:



TLB 941.000.019

Bild I

Fehlende Angaben des Zusatzbildes siehe Bild I

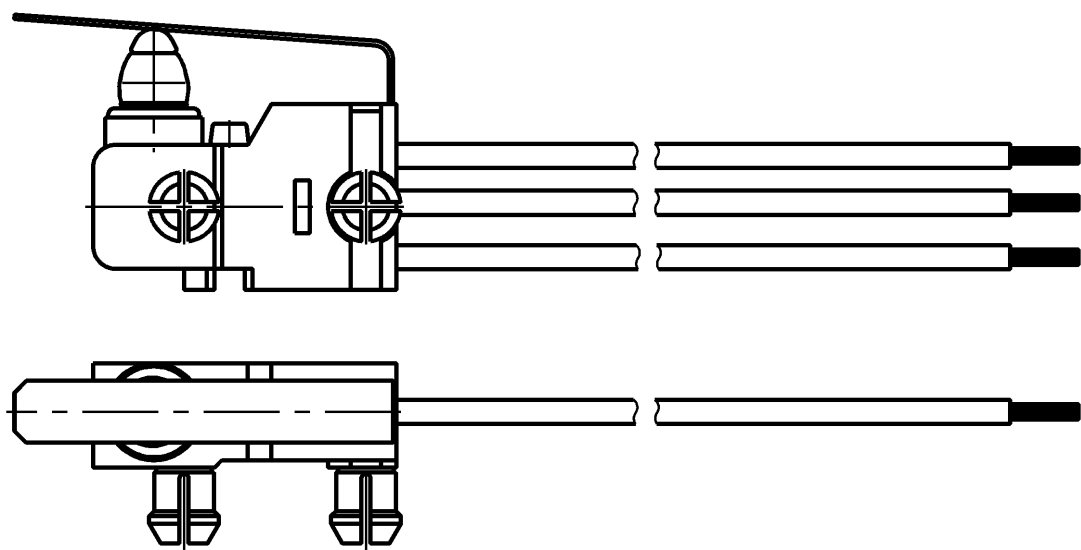
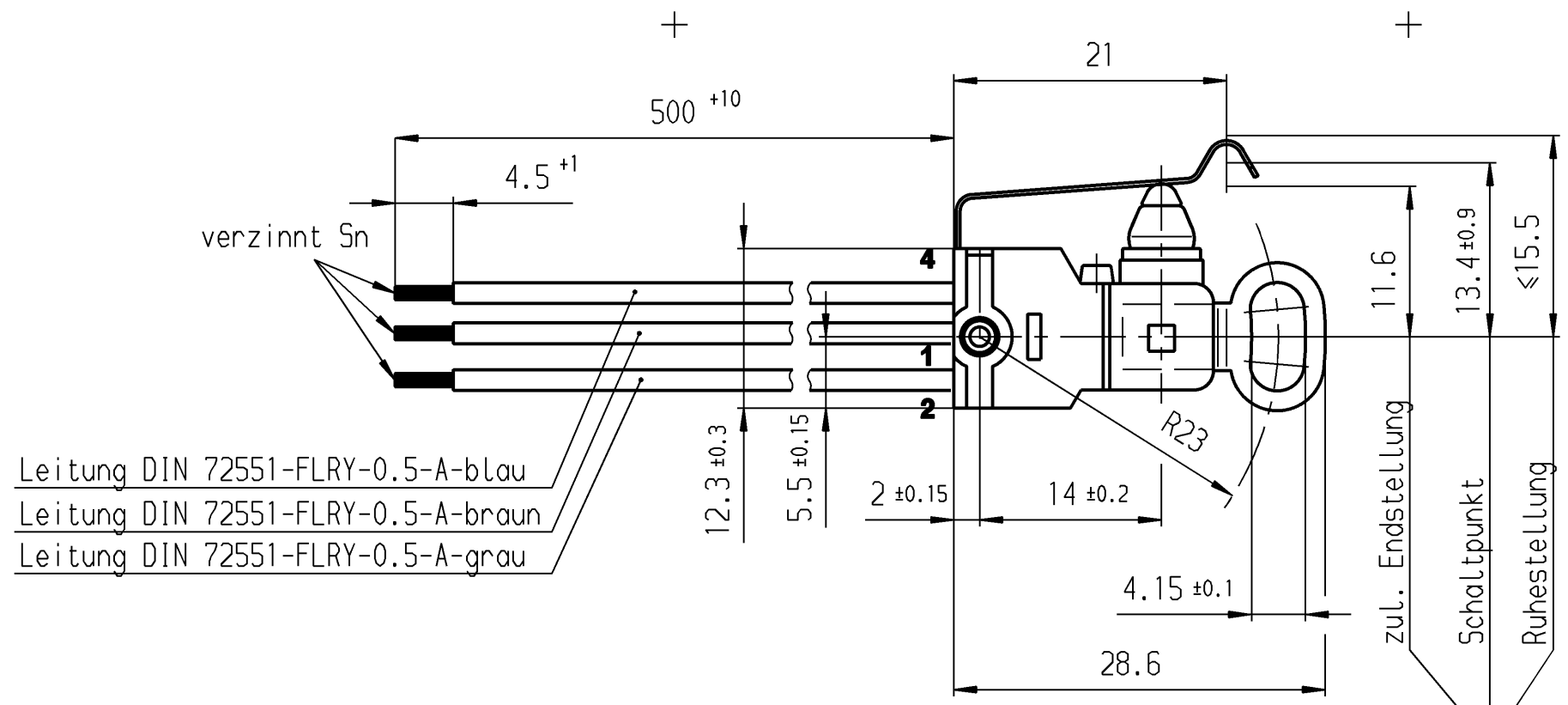


Bild II

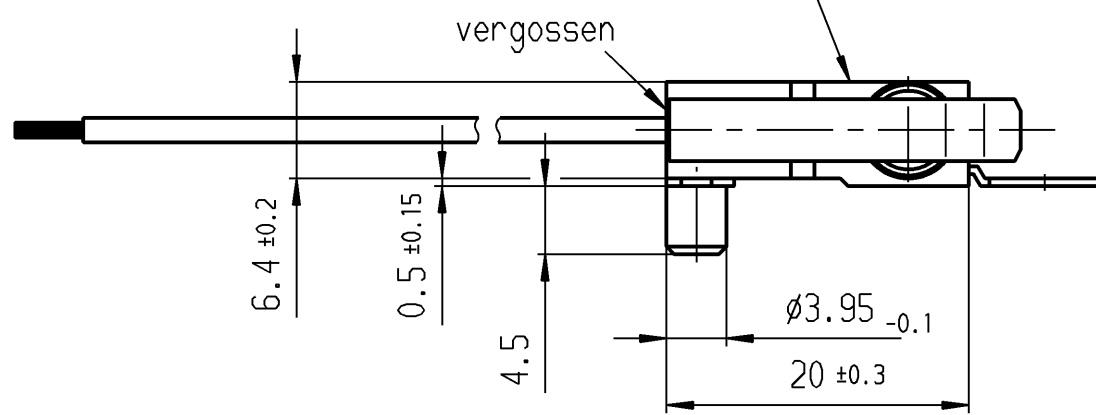
Diese Unterlage ist geistiges Eigentum der Marquardt GmbH. Schutzvermerk nach DIN 34 beachten. Copyright reserved.

Ag gal. Au - Ag gal. Au			Wechsler 1-polig	II	1022.2202
Ag gal. Au - Ag gal. Au				I	1022.2201
Kontaktpaarung		Beschriftung auf Verpackung	Schaltart	Bild	Erzeugnisnummer
Allgemeine Toleranzen/UNTOLERANCED DIMENSIONS Für Längen und Radien FOR LENGTHS AND RADII. Abmaße in mm für Nennmaßbereich in mm ALL DIMENSIONS ARE IN MILLIMETRES bis/UP TO 6 über/OVER 6 bis/UP TO 30 über/OVER 30 ± 0.2 0.4			PROJECTION 	Pause COPY Blatt SHEET Original DIN A3 Maßstab SCALE 2:1 0 10 20 30 mm	Zeichn./DRAWING NO. K 1022.2201 Schnappschalter
n		i	21905	30.11.92 Dre	Ersatz für/REPLACEMENT OF Zchnng.gl.Nr.v.29.03.88 MARQUARDT Marquardt GmbH, D-7207 Rietheim-Weitheim
m		h			
l	47138	10.05.06 gr	g		
k	45024	12.10.05 shh	f		
j	26122	20.05.98 sig	e		
Ausg. ISSUE	Anderung REVISION	gez. DRAWN BY	Ausg. ISSUE	Anderung REVISION	gez. DRAWN BY



Schalt-Betätigungskraft ≤ 2.5 N
 Differenzweg ≤ 1 mm
 Schutzart nach EN 60529 IP 67

Aufschrift:
 MARQUARDT
 (M) 1022.



VERTRAULICH-CONFIDENTIAL
 © Alle Rechte bei Marquardt GmbH, auch fuer den Fall von Schutzrechtsanmeldungen. Jede Verfuugungsbefugnis, wie Kopier- und Weitergaberecht, bei uns.
 © This document is the exclusive property of Marquardt GmbH. Without our consent, it may not be reproduced or given to third parties.

TLB 941.000.019

Bild I

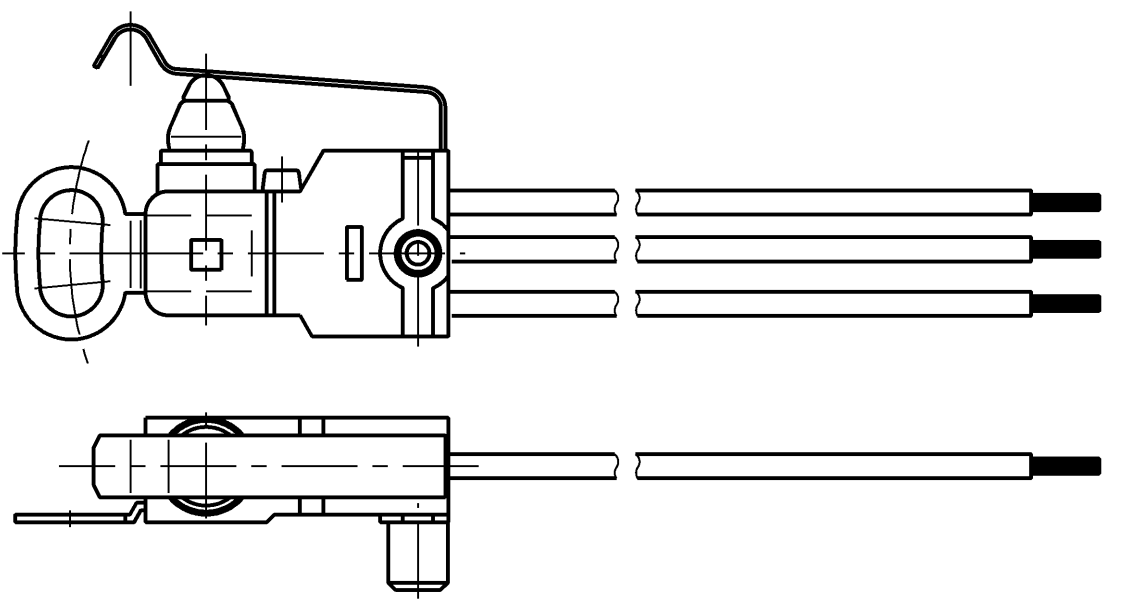
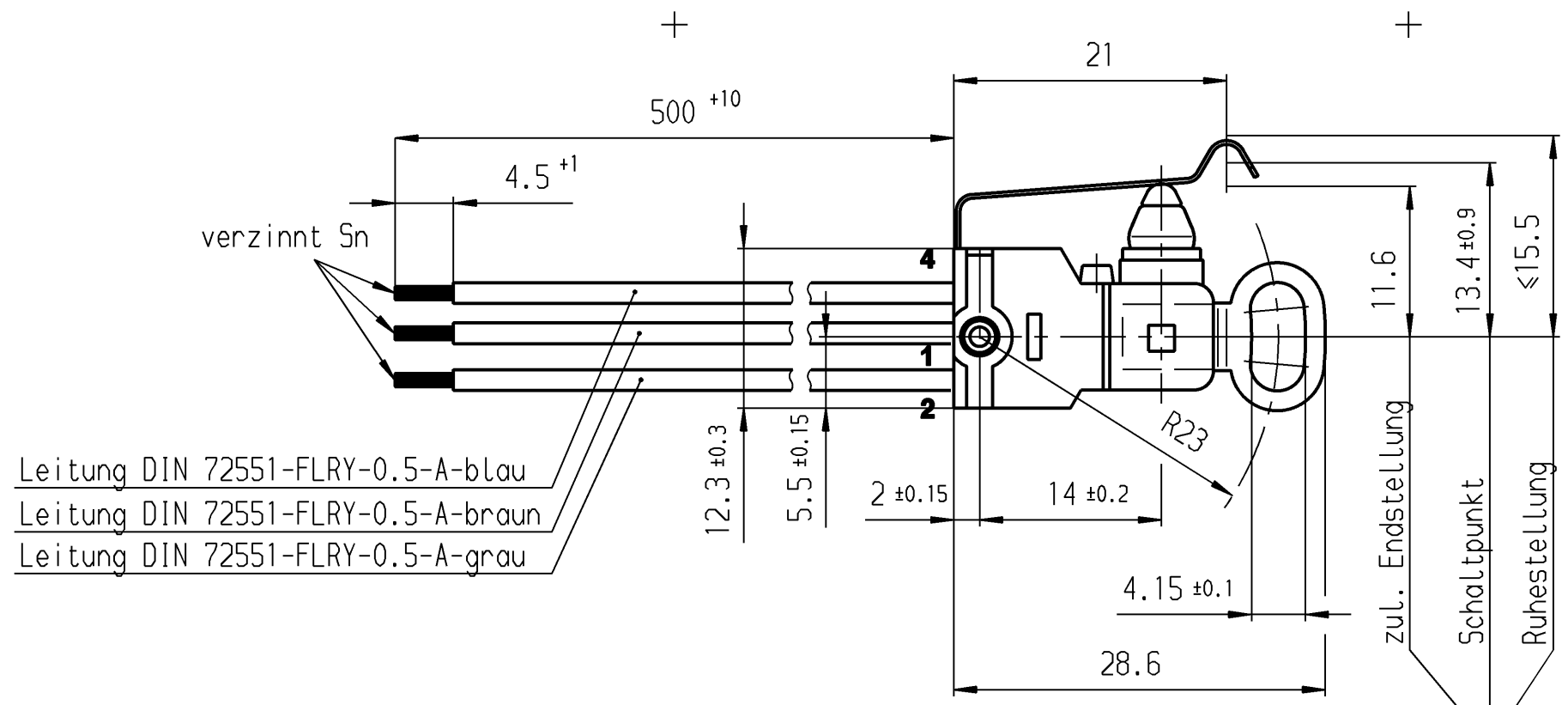


Bild II

Diese Unterlage ist geistiges Eigentum der Marquardt GmbH. Schutzvermerk nach DIN 34 beachten. Copyright reserved.

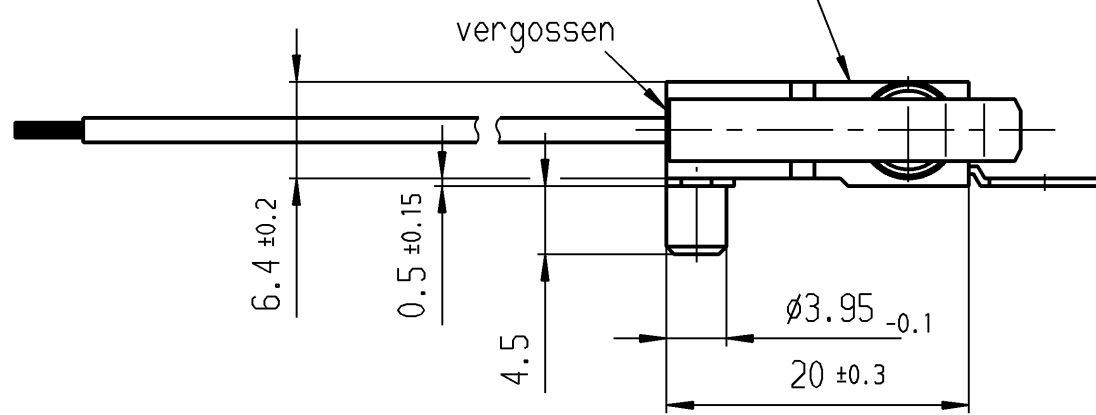
Fehlende Angaben des Zusatzbildes siehe Bild I

	Ag gal. Au - Ag gal. Au		II	1022.4502
	Ag gal. Au - Ag gal. Au		I	1022.4501
Beschriftung auf Verpackung	Kontaktpaarung	Schaltart	Bild	Erzeugnisnummer
Allgemeintoleranzen/UNTOLERANCED DIMENSIONS		PROJECTION	Pause COPY	Blatt SHEET
Für Längen und Radien FOR LENGTHS AND RADII.	Abmaße in mm Für Nennmaßbereich in mm ALL DIMENSIONS ARE IN MILLIMETRES			Original DIN A3
	bis/UP TO 6	über/OVER 6 bis/UP TO 30	über/OVER 30	
±	0.2	0.4	0.6	0 10 20 30 mm
d		i		gez./DRAWN BY 26.05.98 sig gepr./CHECKED BY Lm Ersatz für/REPLACEMENT OF Zchn.gl.Nr.v.02.03.88 MARQUARDT Marquardt GmbH, D-78604 Rietheim-Weiheim
c		h		
b		g	45024 12.10.05 shh	
a		f	26122 26.05.98 sig	
		e	21905 30.11.92 Dre	
Ausg. ISSUE	Aenderung REVISION	gez. DRAWN BY	Ausg. ISSUE	Aenderung REVISION



Leitung DIN 72551-FLRY-0.5-A-blau
 Leitung DIN 72551-FLRY-0.5-A-braun
 Leitung DIN 72551-FLRY-0.5-A-grau

Aufschrift:
 MARQUARDT
 (M) 1022.



Schalt-Betätigungskraft ≤ 2.5 N
 Differenzweg ≤ 1 mm
 Schutzart nach EN 60529 IP 67

VERTRAULICH-CONFIDENTIAL
 © Alle Rechte bei Marquardt GmbH, auch fuer den Fall von Schutzrechtsanmeldungen. Jede Verfuugungsbefugnis, wie Kopier- und Weitergaberecht, bei uns.
 © This document is the exclusive property of Marquardt GmbH. Without our consent, it may not be reproduced or given to third parties.

TLB 941.000.019

Bild I

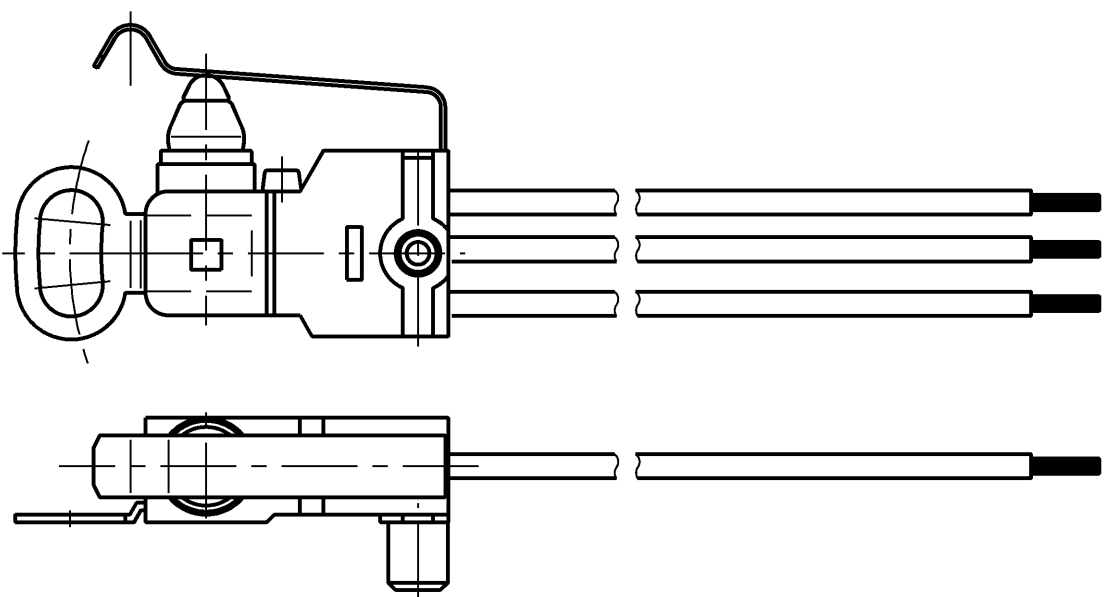


Bild II

Diese Unterlage ist geistiges Eigentum der Marquardt GmbH. Schutzvermerk nach DIN 34 beachten. Copyright reserved.

Fehlende Angaben des Zusatzbildes siehe Bild I

		Ag gal. Au - Ag gal. Au		II	1022.4502
		Ag gal. Au - Ag gal. Au		I	1022.4501
Beschriftung auf Verpackung		Kontaktpaarung	Schaltart	Bild	Erzeugnisnummer
Allgemeintoleranzen/UNTOLERANCED DIMENSIONS			PROJECTION	Pause COPY	Blatt SHEET
Für Längen und Radien FOR LENGTHS AND RADII.					Original DIN A3 Maßstab SCALE 2:1
Abmaße in mm Für Nennmaßbereich in mm ALL DIMENSIONS ARE IN MILLIMETRES					
±			± 2°	gez./DRAWN BY 26.05.98 sig gepr./CHECKED BY Lm	
d		i		Ersatz für/REPLACEMENT OF Zchn.gl.Nr.v.02.03.88	
c		h		MARQUARDT Marquardt GmbH, D-78604 Rietheim-Weiheim	
b		g	45024	12.10.05 shh	
a		f	26122	26.05.98 sig	
		e	21905	30.11.92 Dre	
Ausg. ISSUE	Aenderung REVISION	gez. DRAWN BY	Ausg. ISSUE	Aenderung REVISION	gez. DRAWN BY